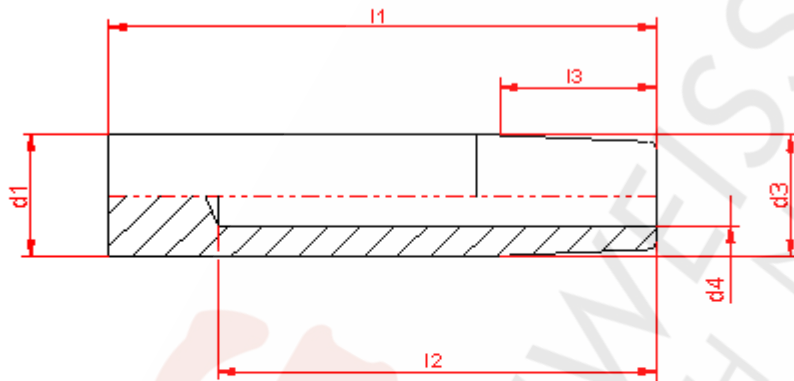


Gerade Elektroden

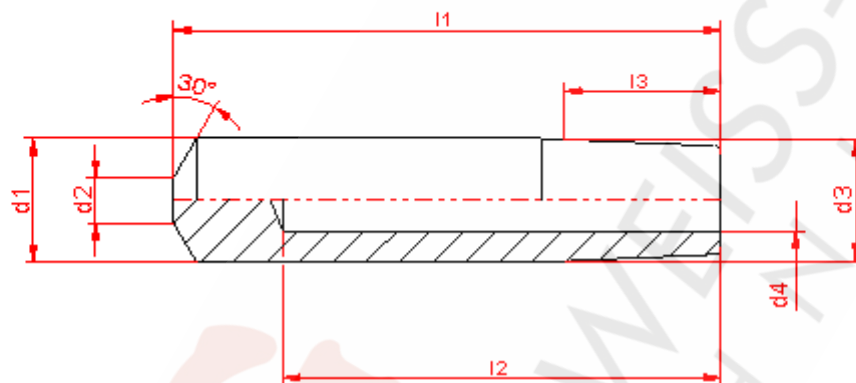
Form A



Aufnahme-Konus	d1	d2	d3	d4	l1	l2	l3	Teile-Nr.
MK1	12,5	12,5	12,065	8	40	27	14	1 A-40
MK2	18	18	17,780	10	55	40	22	2 A-55

Gerade Elektroden

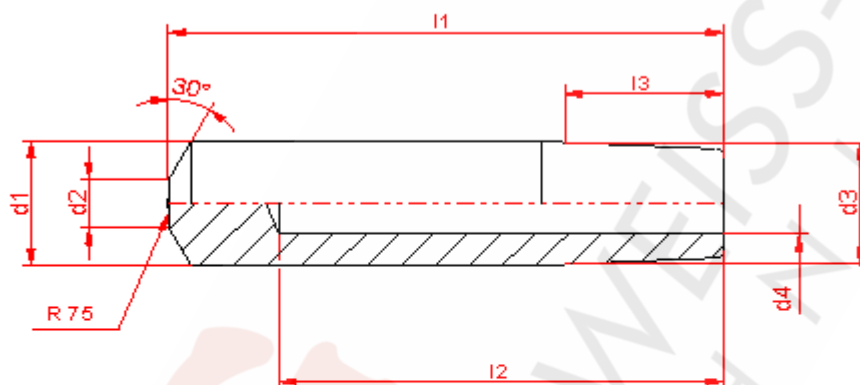
Form B



Aufnahme-Konus	d1	d2	d3	d4	l1	l2	l3	Teile-Nr.
MK1	12,5	6	12,065	8	30	17	14	1 B-30
					40	27		1 B-40
					55	42		1 B-55
					70	57		1 B-70
1:10			12,000		30	17		11 B-30
					40	27		11 B-40
MK2	18	8	17,780	10	40	25	22	2 B-40
					55	40		2 B-55
					70	55		2 B-70
					90	75		2 B-90
MK3	24,5	10	23,826	12	70	54	22	3 B-70

Gerade Elektroden

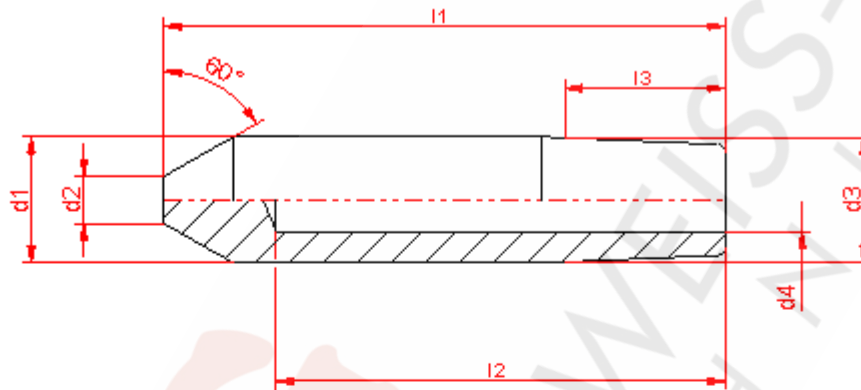
Form B1



Aufnahme-Konus	d1	d2	d3	d4	l1	l2	l3	Teile-Nr.
MK1	12,5	6	12,065	8	40	27	14	1 B 1-40
MK1					55	42		1 B 1-55
MK2	18	8	17,780	10	40	25	22	2 B 1-55

Gerade Elektroden

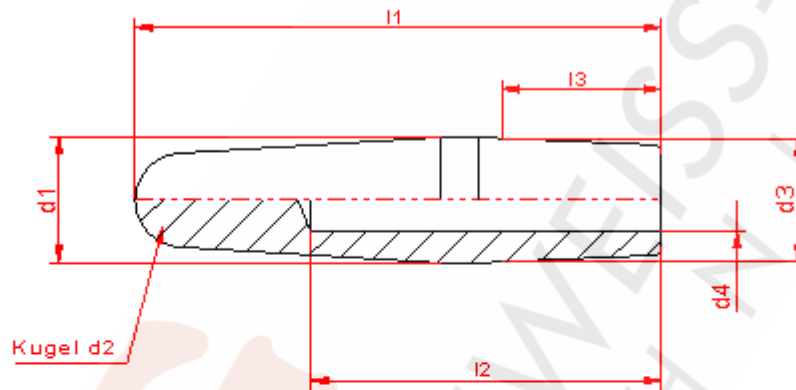
Form B2



Aufnahme-Konus	d1	d2	d3	d4	l1	l2	l3	Teile-Nr.
MK0	9,5	5	9,045	-	30	-	11	0 B 2-30
MK1	12,5	6	12,065	8	40	27	14	1 B 2-30
					55	42		1 B 2-40
					70	57		1 B 2-55
					70	57		1 B 2-70
1:10	12,5	6	12,000	8	30	17	14	11 B 2-30
					40	27		11 B 2-40
					70	57		11 B 2-70
MK2	18	8	17,780	10	90	75	22	2 B -70
					90	75		2 B -90
1:10	18	5	17,780	10	55	40	18	12 B 2-55
MK3	24,5	10	23,826	12	70	54	22	3 B 2-70

Gerade Elektroden

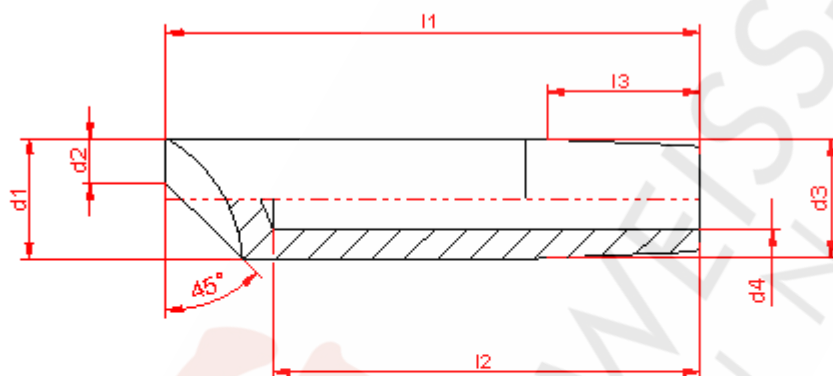
Form B4



Aufnahme-Konus	$d1$	$d2$	$d3$	$d4$	$l1$	$l2$	$l3$	Teile-Nr.
MK1	12,5	8	12,065	8	40	27	14	1 B 4-40
					55	42		1 B 4-55
					70	57		1 B 4-70
1:10			12,000		40	42		11 B 4-70
					55	42		11 B 4-55
MK2	18	12	17,780	10	55	40	22	2 B 4-55
					90	75		2 B 4-90

Gerade Elektroden

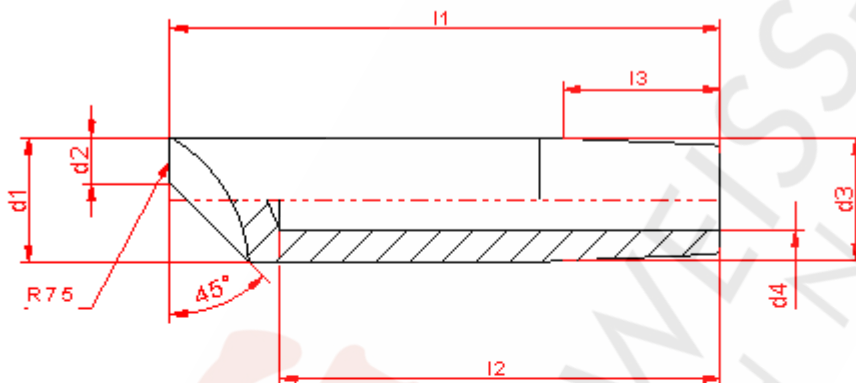
Form D



Aufnahme-Konus	d1	d2	d3	d4	l1	l2	l3	Teile-Nr.
MK1	12,5	6	12,065	8	55	42	14	1 D-55
MK2	18	8	17,780	10		40	22	2 D-55

Gerade Elektroden

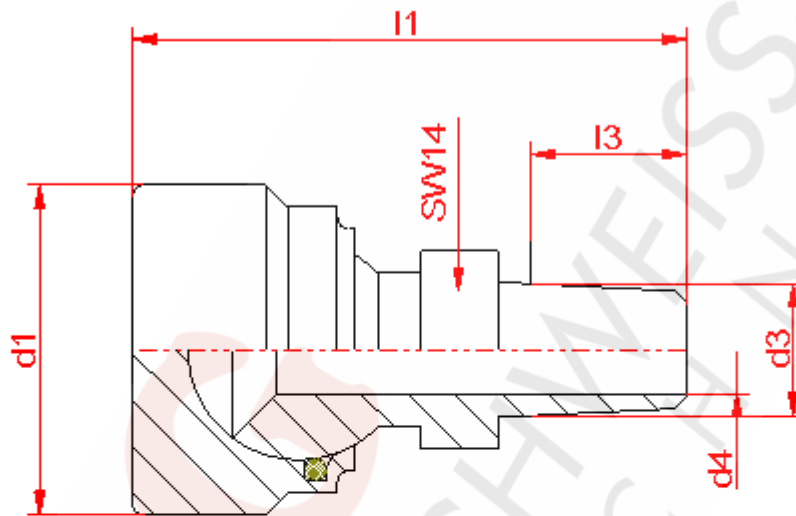
Form D1



Aufnahme-Konus	d1	d2	d3	d4	l1	l2	l3	Teile-Nr.
MK1	12,5	6	12,065	8	30	17	14	1 D 1-30
			12,000		40	27		1 D 1-40
1:10					55	42		11 D 1-40
MK2	18	8	17,780	10	40	40	22	11 D 1-55
					70	55		2 D 1-55
								2 D 1-70

Gerade Elektroden

Form P



Aufnahme-Konus	d1	d2	d3	d4	l1	l2	l3	Teile-Nr.
MK1	30	-	12,065	7	50	-	14	1 P-56
MK1	22				42			1 P-42
MK2	30		17,780	10	58		22	2 P-63
1:10			12,000	7	50		14	11 P-48
			17,780	10	58		22	12 P-52