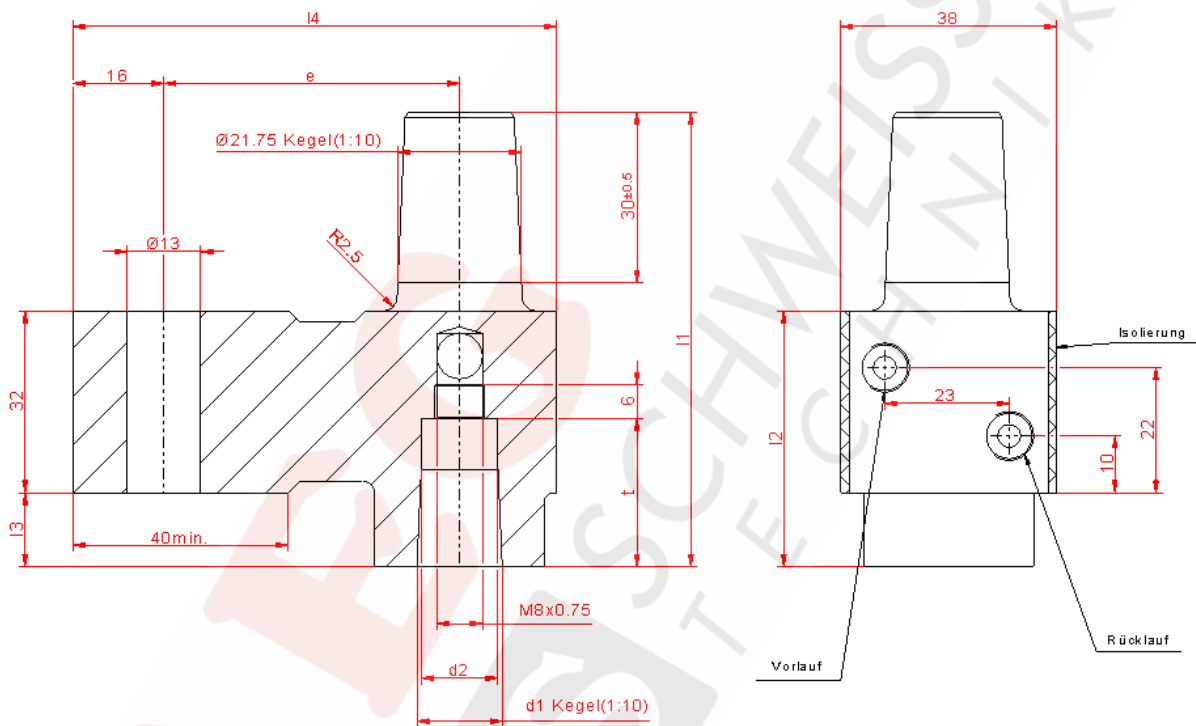


# Elektrodenhalter

DIN/EN 28 430  
ISO 8430

Form A

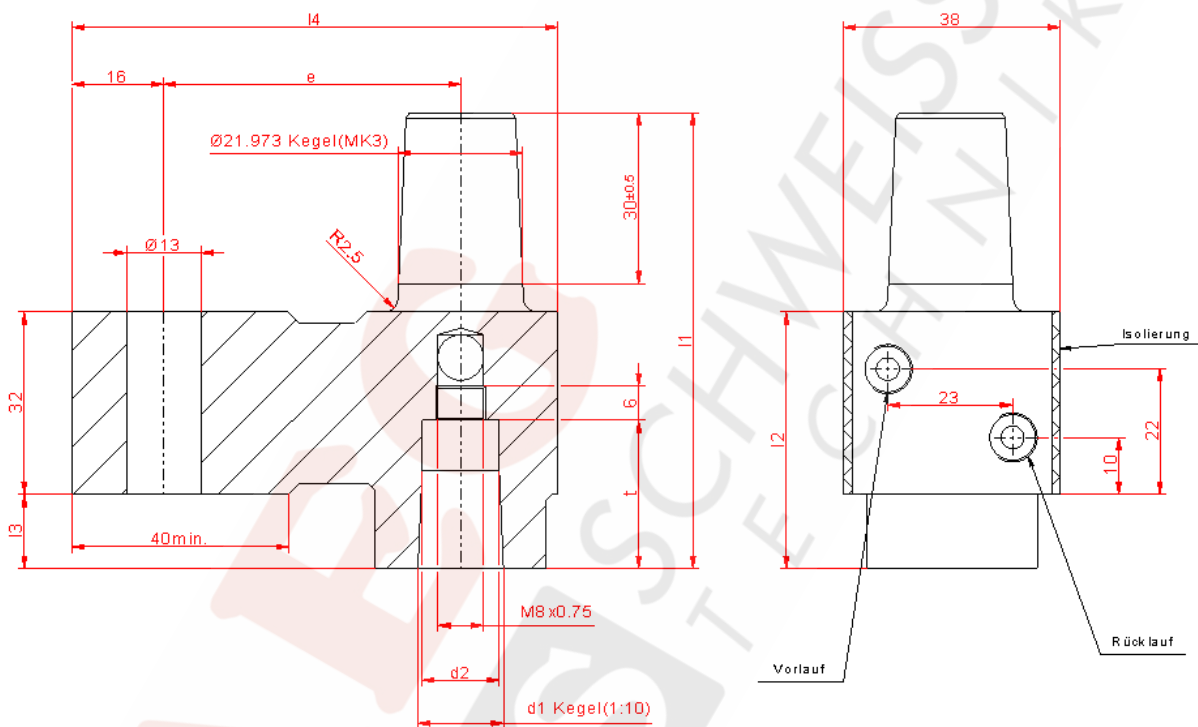


Nenn- durchmesser	d1	d2	e	l1	l2	l3	l4	t	Gesamte Kühlrohrlänge
13	12,7	11,1	52	80	50	13	85	16	$l_3 + 15$
16	15,5	13,5	52	80	50	13	85	26	$l_3 + 16$
			70				103		
20	19	16,5	70	90	60	23	103	36	$l_3 + 26$
			80				113		

# Elektrodenhalter

DIN/EN 28 430  
ISO 8430

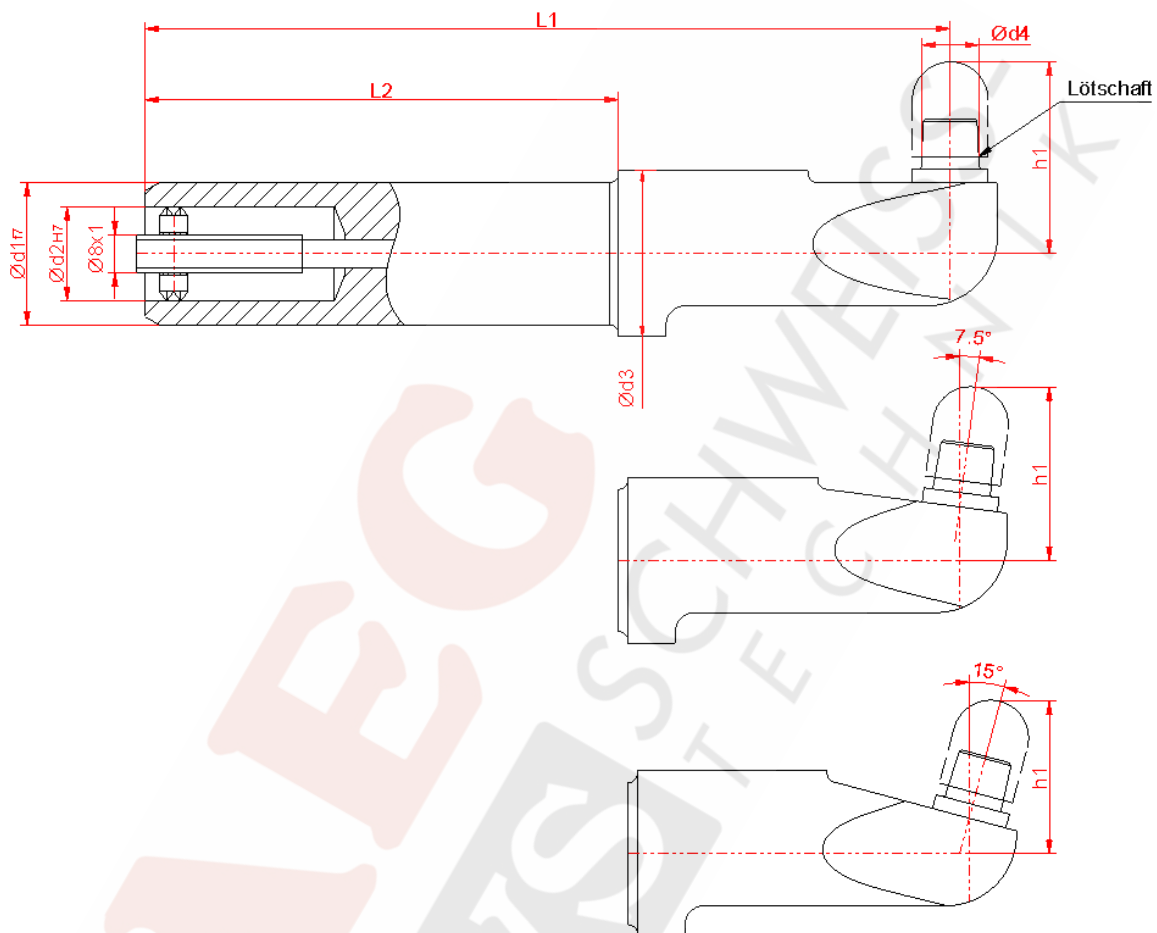
Form B



Nenn- durchmesser	d1	d2	e	l1	l2	l3	l4	t	Gesamte Kühlrohrlänge
13	12,7	11,1	52	80	50	13	85	16	$l_5 + 15$
16	15,5	13,5	52	80	50	13	85	26	$l_5 + 16$
			70				103		
20	19	16,5	70	90	60	23	103	36	$l_5 + 26$
			80				113		

## Elektrodenhalter für Zangenarm

S-4672



## Elektrodenhalter mit Monellbuchse

mit Aufnahme für Schraubenschaft M18x1,5

S-4673

